

A close-up photograph of a low voltage current transformer. The device is made of dark metal and features two silver-colored threaded bolts. The word "Made" is embossed on the top surface. A blue rectangular area is overlaid on the bottom half of the image, containing the title text.

# Niederspannungs- Stromwandler

*Low Voltage Current Transformers*

<b>Primärströme 75 A bis 600 A</b> <i>Primary current 75 A to 600 A</i>	<b>Montage auf Schienen 30 x 10 mm und Grundplatte</b> <i>Mountable on busbars 30 x 10 mm and baseplate</i>	10
<b>Primärströme 150 A bis 800 A</b> <i>Primary current 150 A to 800 A</i>	<b>Montage auf Schienen 40 x 12 mm und Grundplatte</b> <i>Mountable on busbars 40 x 12 mm and baseplate</i>	11
<b>Primärströme 100 A bis 1250 A</b> <i>Primary current 100 A to 1250 A</i>	<b>Montage auf Schienen 50 x 12 mm und Grundplatte</b> <i>Mountable on busbars 50 x 12 mm and baseplate</i>	12
<b>Primärströme 300 A bis 1600 A</b> <i>Primary current 300 A to 1600 A</i>	<b>Montage auf Schienen 60 x 10 (-30) mm und Grundplatte</b> <i>Mountable on busbars 60 x 10 (-30) mm and baseplate</i>	13
<b>Primärströme 400 A bis 4000 A</b> <i>Primary current 400 A to 4000 A</i>	<b>Montage auf Schienen 80 x 10/2 x 100 x 10 mm und Grundplatte</b> <i>Mountable on busbars 80 x 10/2 x 100 x 10 mm and baseplate</i>	14
<b>Primärströme 800 A bis 5000 A</b> <i>Primary current 800 A to 5000 A</i>	<b>Montage auf Schienen 3-4 x 120 x 10 mm und Grundplatte</b> <i>Mountable on busbars 3-4 x 120 x 10 mm and baseplate</i>	15
<b>Weitere Bauformen Sekundärstrom 5 A und 1 A Kl.1 und 0,5 auf Anfrage</b> <i>Special types secondary current 5 A and 1 A accuracy class 1 and 0,5 on demand</i>		16/17
<b>Wickelwandler</b> <i>Primary wound CTs</i>	<b>5 – 200 A</b> <i>5 – 200 A</i>	18
<b>Summenstromwandler</b> <i>Summation CTs</i>	<b>2 – 10 Kreise</b> <i>2 – 10 Circuits</i>	19
<b>Rohrstromwandler</b> <i>Tube Type CTs</i>	<b>Primärströme 50 A bis 300 A</b> <i>Primary current 50 A to 300 A</i>	20/21
<b>Rohrstromwandler</b> <i>Tube Type CTs</i>	<b>Primärströme 50 A bis 600 A</b> <i>Primary current 50 A to 600 A</i>	22
<b>Niederstromwandler</b> <i>Low voltage current transformer</i>	<b>Zubehör</b> <i>Accessories</i>	23
<b>Verrechnungswandler</b> <i>Low voltage current transformer</i>	<b>Montage auf Schienen 30 x 10/40 x 10 mm und Grundplatte</b> <i>Mountable on busbars 30 x 10/40 x 10 mm and baseplate</i>	24
<b>Verrechnungswandler</b> <i>Low voltage current transformer</i>	<b>Schienen 30 x 10 mm</b> <i>Busbar 30 x 10 mm</i>	25
<b>Verrechnungswandler</b> <i>Low voltage current transformer</i>	<b>Schienen 40 x 12 mm</b> <i>Busbar 40 x 12 mm</i>	26
<b>Verrechnungswandler</b> <i>Low voltage current transformer</i>	<b>Schienen 50 x 12 mm</b> <i>Busbar 50 x 12 mm</i>	27
<b>Verrechnungswandler</b> <i>Low voltage current transformer</i>	<b>Schienen 50 x 12/60 x 10 mm</b> <i>Busbar 50 x 12/60 x 10 mm</i>	28
<b>Verrechnungswandler</b> <i>Low voltage current transformer</i>	<b>Schienen 60 x 30/80 x 10 mm</b> <i>Busbar 60 x 30/80 x 10 mm</i>	29
<b>Verrechnungswandler</b> <i>Low voltage current transformer</i>	<b>Schienen 2 x 100 x 10 mm</b> <i>Busbar 2 x 100 x 10 mm</i>	30

Sonderausführungen auf Anfrage lieferbar. EFEN Produkte unterliegen strengen Qualitätsprüfungen. Technische Fortschritte sind für uns ein permanenter Prozeß. Alle genannten Angaben und Daten können daher ohne Ankündigung geändert werden.

*Special designs are available on demand. EFEN products are governed by a strict quality control. Engineering progresses are a continuous process for us. All information and data may therefore be changed without notification.*

EFEN Rohrstromwandler mit runder Primäröffnung sind für die Durchführung von Kabeln oder für den Einsatz hinter NH-Sicherungsleiste optimal geeignet. Auch hier stehen eichfähige Varianten zur Verfügung.

Werden besonders hohe Leistungen bei kleineren Primärströmen benötigt, empfehlen wir den Einsatz von Wickelwandlern.

Für die Zusammenfassung von mehreren Hauptwandlern zu einem Messsignal bieten EFEN mit dem PSS2 und der PGSU einen Summenstromwandler mit bis zu 10 Kreisen.

Dieser ist auch eichfähig erhältlich (EPGSU).

*EFEN Tube type CTs with round primary holes are designed to be installed on cables or behind NH Fuse-Switches-vertical design and busbar systems. Versions for electrical accounting with national PTB approval are also available.*

*If high power outputs on low ratios are needed, we recommend the use of primary wound EFEN-CTs.*

*For the summation of different window type CTs to one measuring signal, EFEN offers PSS2 and PGSU to bring together up to 10 circuits. These are also available as PTB approved versions for electrical accounting (EPGSU).*

## Übersicht Produktprogramm

*Produkt range overview*

	Primärleiter <i>Primary conductor</i>	Primärströme / Klassen <i>Primary current range / accuracy classes</i>
<b>Aufsteckstromwandler</b> <i>Window type current transformer</i>	20 mm x 10 mm – 4x 120 mm x 10 mm	30 A – 6000 A / 1/0.5 *
<b>Aufsteckstromwandler eichfähig</b> <i>Window type CTs PTB approved</i>	20 mm x 10 mm – 4x 120 mm x 10 mm	50 A – 5000 A / 0.5 / 0.2 / 0.5S / 0.2S
<b>Rohrstromwandler</b> <i>Tube type CTs</i>	Ø 21 mm – Ø 30 mm	50 A – 600 A / 1 / 0.5 / 0.5S
<b>Rohrstromwandler eichfähig</b> <i>Tube type CTs PTB approved</i>	Ø 21 mm – Ø 30 mm	75 A – 600 A / 0.5 / 0.5S
<b>Wickelstromwandler</b> <i>Primary wound CTs</i>	–	1 A – 200 A / 0.5 / 0.2 / 0.5S / 0.2S
<b>Summenstromwandler</b> <i>Summation CTs</i>	2 – 10 Kreise / <i>Circuits</i>	1 A & 5 A 1 / 0.5 *
<b>Summenstromwandler eichfähig</b> <i>Summation CTs PTB approved</i>	2 – 10 Kreise / <i>Circuits</i>	1 A & 5 A 0.2

\* höhere Klassen auf Anfrage auch nicht eichfähig lieferbar

\* *higher accuracy classes available on demand*



	Summenwandler Summation CTs	1 A & 5 A bis 10 Kreise up to 10 Circuits
Sekundärer Bemessungsstrom $I_{2N}$ Rated secondary current $I_{2N}$		1 A & 5 A
Bemessungs-Frequenz Rated frequency		50 – 60 Hz auf Anfrage Sonderausführungen 16 <sup>2/3</sup> – 400 Hz on demand special types 16 <sup>2/3</sup> – 400 Hz
Höchste Spannung am Betriebsmittel $U_m$ Highest voltage for equipment $U_m$ (r.m.s)		720 V auf Anfrage Sonderausführungen bis 1200 on demand special types up to 1200
Bemessungsstehwechselfspannung (Isolationsspannung) Rated power-frequency withstand voltage (r.m.s)		3 kV auf Anfrage Sonderausführungen bis 6kV on demand special types up to 6kV
Überstrom-Begrenzungsfaktor (FS) Instrument security factor (FS)		FS 5
Thermischer Bemessungs- Dauerstrom Rated continuous thermal current		1,2 * $I_{1N}$
Bemessungsstrombereich Current rating		120 %
Thermische Bemessungs-Kurzzeitstromstärke Rated short-time thermal current		$I_{th} = 60 * I_{1N}$ max. 50 kA
Bemessungs-Stoßstrom Rated dynamic current		$I_{dyn} = 2,5 * I_{th}$ max. 120 kA
Zulässige Umgebungstemperatur Permissible ambient temperature		- 40 °C – + 40 °C
Isolierstoffklasse nach IEC 60085 Class of insulation in accordance with IEC 60085		E B und F auf Anfrage / B and F on demand
Schutzart DIN/EN 60529/VDE 0470 T1 Degree of protection DIN/EN 60529/VDE 0470 T1		IP 20
Empfohlenes Anzugsdrehmoment Sekundärklemmen Recommended tightening torque secondary terminals		1,5 bis 2 Nm

Angewandt werden. Dieser hat die Klassengenauigkeiten bis 720 A ein.

#### **Bebürdung von Stromwandlern**

Die Messgenauigkeit einer Stromwandlermessung ist sichergestellt, wenn der Wandler zwischen der vollen Nennleistung (Bürde) z.B. 10 VA und der 1/4 Bürde betrieben wird. Bei Wandlern mit einer Nennleistung von 2,5 VA und kleiner wird die Klassengenauigkeit bei der halben Bürde noch eingehalten.

#### **Erdung Sekundärkreis**

Eine Erdung des Sekundärkreises ist für EFEN Niederspannungsstromwandler nicht erforderlich, da diese keine großflächig berührbare Gehäuseteile aus Metall aufweisen

#### **Leistungsbedarf**

Die aufzubringende Leistung des Wandlers wird durch die angeschlossenen Leitungen und Messgeräte bestimmt. Eine Reihenschaltung von Strommessern ist möglich und setzt den Leistungsbedarf entsprechend herauf.

Für 1 A Stromwandler ergeben sich Aufgrund des ohmschen Gesetzes wesentlich geringere Leistungsbedarfe als bei 5 A. Deshalb sollten vor allem bei sehr langen Anschlusswegen > 10 m Wandler mit Sekundärstrom 1 A gewählt werden.

#### **Burden of CTs**

*The measurement within the accuracy class is garanted if the consumed power output on the CT is between the rated burden of the CT and the 1/4 of the rated burden. For current transformers with a rated burden of 2,5 VA or lower, the accuracy class is maintained at 1/2 of the rated burden.*

#### **Ground on secondary circuit**

*It is not necessary to earth the secondary circuit on EFEN low voltage transformers because they have no large-scale metal parts on the housing. (in acc. to IEC 60044-1)*

#### **Power Consumption**

*The power demand of CTs is determined by the following connected cables and ampere meters. It is possible to connect two ampere meters in series. This will increase the power demand.*

*According to Ohm's law the power consumption for 1 A CTs is much lower then 5 A CTs. In case of long cable connections > 10 m CTs with 1 A secondary current should be selected.*

#### **Leistungsbedarf einer zwei Ader-Leitung in VA für Sekundärströme von 5 A**

*Power consumption of two wire cable in VA for secondary currents of 5 A*

Leiterquerschnitt Cross-section	Leistungsbedarf in VA nach Kabellänge Power consumption in VA acc. to cable length									
	1 m	2 m	4 m	6 m	8 m	10 m	15 m	20 m	30 m	40 m
1,5 mm <sup>2</sup>	0,60	1,19	2,38	3,57	4,76	5,95	8,93	11,90	17,86	23,81
2,5 mm <sup>2</sup>	0,36	0,71	1,43	2,14	2,86	3,57	5,36	7,14	10,71	14,29
4 mm <sup>2</sup>	0,22	0,45	0,89	1,34	1,79	2,23	3,35	4,46	6,70	8,93
6 mm <sup>2</sup>	0,15	0,30	0,60	0,89	1,19	1,49	2,23	2,98	4,46	5,95
10 mm <sup>2</sup>	0,09	0,18	0,36	0,54	0,71	0,89	1,34	1,79	2,68	3,57

4 mm <sup>2</sup>	0,09	0,18	0,27	0,36	0,45	0,54	0,63	0,71	0,80	0,89
6 mm <sup>2</sup>	0,06	0,12	0,18	0,24	0,30	0,36	0,42	0,48	0,54	0,60
10 mm <sup>2</sup>	0,04	0,07	0,11	0,14	0,18	0,21	0,25	0,29	0,32	0,36

Grundsätzlich sollte der Leistungsbedarf von Messgerät und Messleitung zwischen der vollen Nennleistung (Nennbürde) und 1/4 Nennleistung des Stromwandlers liegen.

*The power consumption of metering-device and cable connection should be between the rated power output (rated burden) and 1/4 the rated power output of the current transformer.*

Damit ist eine korrekte Messung innerhalb der Genauigkeit sichergestellt.

*Then the secondary current will be inside the given precision class of the CT.*

$S_{CT} > 2,5 VA$	$S_{CT} > S_{Cable} + S_{Meter} > 1/4 S_{CT}$
$S_{CT} \leq 2,5 VA$	$S_{CT} > S_{Cable} + S_{Meter} > 1/2 S_{CT}$

$S_{CT}$  Nennleistung des Wandlers (Nennbürde) / *Rated power output of the CT (rated burden)*

$S_{Cable}$  Leistungsbedarf der Leitung / *Power consumption of the cable connection*

$S_{Meter}$  Leistungsbedarf des Messgerätes / *Power consumption of the metering device*

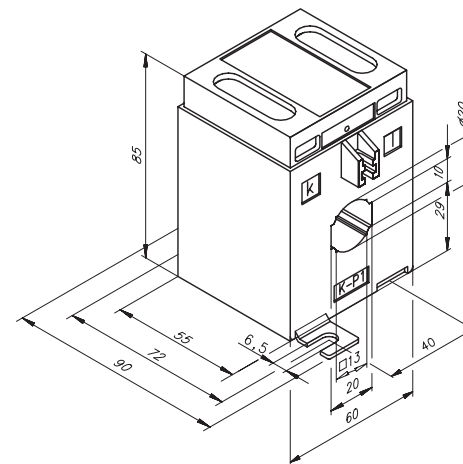
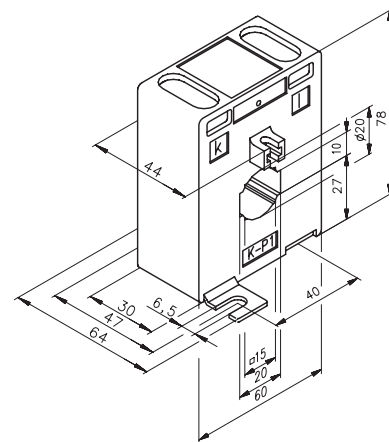
### **EFEN Niederspannungsstromwandler**

*EFEN Low voltage current transformer*

#### **Produktvorteile / Product advantages**

- Robuste stabile und wirtschaftliche Konstruktion
- Hochwertige, schwer entflammbare Kunststoffe aus glasfaserverstärkten Polycarbonat
- Ausgezeichnete technische Daten
- Anwendungen für verschiedenste Schienengrößen
- Einfache Montage auf der Sammelschiene
- Genauigkeitsklassen nach VDE 0414 T 44-1
- Befestigungsmaterialien für Schiene und Aufbaumontage
- *Compact, sturdy and economical design*
- *High quality material, flame resistant and self extinguishing Materials of fibreglass reinforced polycarbonate*
- *Excellent applicable technical specification*
- *Applicable ma a wide range of busbar sizes*
- *easy busbar mounting*
- *Accuracy according to IEC / EN 60044 – 1 / IEC 185 (1987)*
- *Complete mounting kit for busbar and baseplate included*

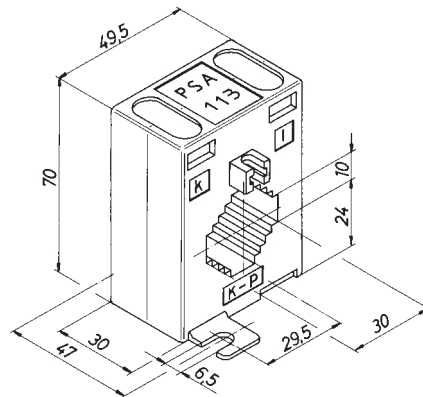
primary-current	secondary-current	accuracy-class	1,5 VA Bestellnr.	2,5 VA Bestellnr.	5 VA Bestellnr.	10 VA Bestellnr.	2,5 VA Bestellnr.	5 VA Bestellnr.	10 VA Bestellnr.
50 A	1 A	0,5 1	77101.5923				77102.5933		
	5 A	0,5 1	77101.0923				77102.0933		
60 A	1 A	0,5 1	77101.6023						
	5 A	0,5 1		77101.1033					
75 A	1 A	0,5 1	77101.6122	77101.6133			77102.6143		
	5 A	0,5 1	77101.1122	77101.1133			77102.1143		
80 A	1 A	0,5 1	77101.6222	77101.6233			77102.6243		
	5 A	0,5 1	77101.1222	77101.1233			77102.1243		
100 A	1 A	0,5 1	77101.6332	77101.6333	77101.6343		77102.6342	77102.6363	
	5 A	0,5 1	77101.1332	77101.1333	77101.1343		77102.1342	77102.1363	
125 A	1 A	0,5 1	77101.6432	77101.6443			77102.6442	77102.6463	
	5 A	0,5 1	77101.1432	77101.1443			77102.1442	77102.1463	
150 A	1 A	0,5 1	77101.6532	77101.6543			77102.6542	77102.6563	
	5 A	0,5 1	77101.1532	77101.1543			77102.1542	77102.1563	
200 A	1 A	0,5 1		77101.6642	77101.6643	77101.6663			
	5 A	0,5 1		77101.1642	77101.1643	77101.1663			
250 A	1 A	0,5 1		77101.6742	77101.6743	77101.6763			
	5 A	0,5 1		77101.1742	77101.1743	77101.1763			
300 A	1 A	0,5 1		77101.6842	77101.6843	77101.6863			
	5 A	0,5 1		77101.1842	77101.1843	77101.1863			



Primärschiene / *Primary busbar*  
20 x 10 mm; 15 x 15 mm

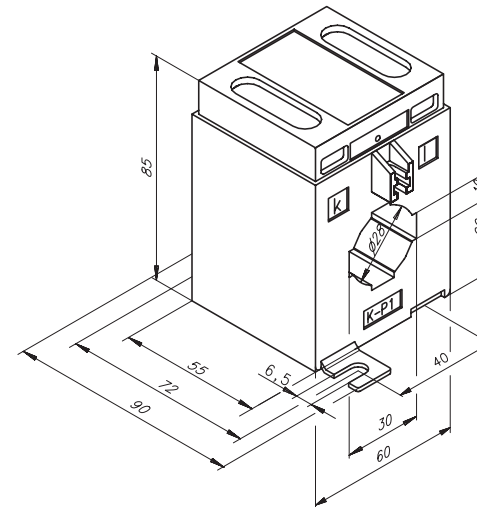
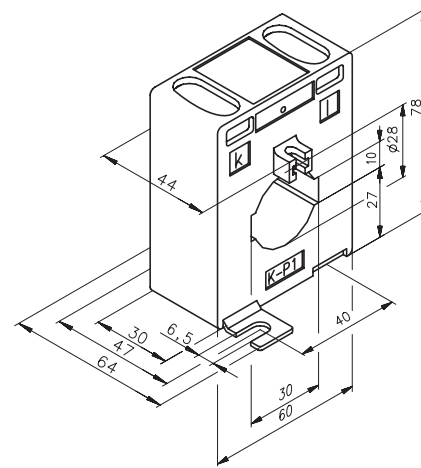
Rundleiter / *Round cable*  
Ø max. 20 mm

primary-current	secondary-current	accuracy-class	1 VA Bestellnr. Order no.	1,5 VA Bestellnr. Order no.	2,5 VA Bestellnr. Order no.	5 VA Bestellnr. Order no.	7,5 VA Bestellnr. Order no.	1,5 VA Bestellnr. Order no.	2,5 VA Bestellnr. Order no.	5 VA Bestellnr. Order no.	10 VA Bestellnr. Order no.	15 VA Bestellnr. Order no.
50 A	1 A	0,5 1						77107.5923				
	5 A	0,5 1						77107.0923				
60 A	1 A	0,5 1	77105.6013					77107.6023				
	5 A	0,5 1	77105.1013					77107.1023				
75 A	1 A	0,5 1		77105.6123					77107.6133			
	5 A	0,5 1		77105.1123					77107.1133			
80 A	1 A	0,5 1			77105.6233							
	5 A	0,5 1			77105.1233							
100 A	1 A	0,5 1			77105.6333			77107.6332		77107.6343		
	5 A	0,5 1			77105.1333			77107.1332		77107.1343		
125 A	1 A	0,5 1			77105.6433			77107.6432		77107.6443		
	5 A	0,5 1			77105.1433			77107.1432		77107.1443		
150 A	1 A	0,5 1			77105.6532 77105.6533				77107.6542 77107.6543			
	5 A	0,5 1			77105.1532 77105.1533				77107.1542 77107.1543			
200 A	1 A	0,5 1			77105.6632 77105.6633	77105.6643			77107.6642 77107.6643	77107.6663		
	5 A	0,5 1			77105.1632 77105.1633	77105.1643			77107.1642 77107.1643	77107.1663		
250 A	1 A	0,5 1			77105.6732 77105.6733	77105.6743			77107.6742	77107.6763		
	5 A	0,5 1			77105.1732 77105.1733	77105.1743			77107.1742	77107.1763		
300 A	1 A	0,5 1			77105.6832 77105.6833	77105.6843			77107.6842	77107.6863		
	5 A	0,5 1			77105.1832 77105.1833	77105.1843			77107.1842	77107.1863		
400 A	1 A	0,5 1			77105.6932 77105.6933	77105.6943				77107.6962 77107.6963	77107.6973	
	5 A	0,5 1			77105.1932 77105.1933	77105.1943				77107.1962 77107.1963	77107.1973	
500 A	1 A	0,5 1			77105.7032	77105.7043				77107.7062 77107.7063	77107.7073	
	5 A	0,5 1			77105.2032	77105.2043	77105.2053			77107.2062 77107.2063	77107.2073	
600 A	1 A	0,5 1			77105.7132	77105.7143	77105.7153			77107.7162 77107.7163	77107.7173	
	5 A	0,5 1			77105.2132	77105.2143	77105.2153			77107.2162 77107.2163	77107.2173	



Primärschiene / Primary busbar  
30 x 10 mm; 25 x 15 mm; 20 x 20 mm

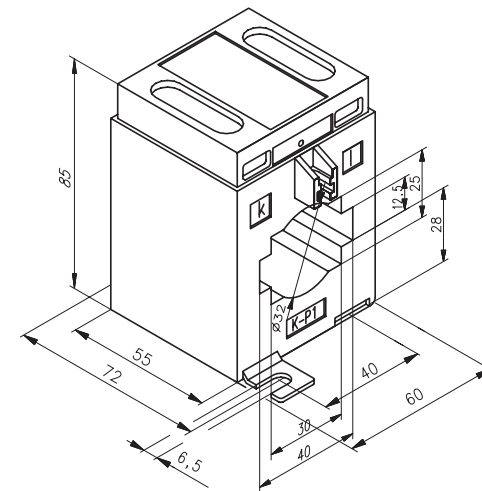
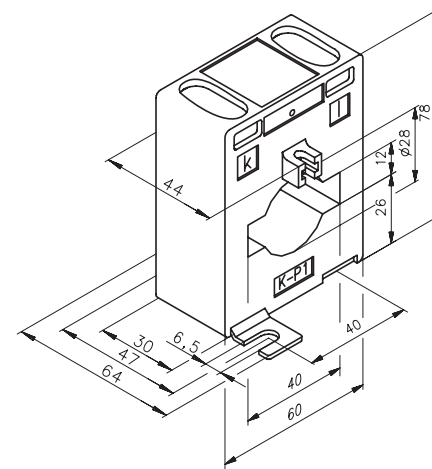
primary-current	secondary-current	accuracy-class	1,5 VA Bestellnr. Order no.	2,5 VA Bestellnr. Order no.	5 VA Bestellnr. Order no.	10 VA Bestellnr. Order no.	2,5 VA Bestellnr. Order no.	5 VA Bestellnr. Order no.	10 VA Bestellnr. Order no.	15 VA Bestellnr. Order no.
75 A	1 A	0,5 1					77108.6132 77108.6133			
	5 A	0,5 1					77108.1132 77108.1133			
100 A	1 A	0,5 1	77106.6322		77106.6333		77108.6332 77108.6343			
	5 A	0,5 1	77106.1322		77106.1333		77108.1332	77108.1343		
150 A	1 A	0,5 1			77106.6532 77106.6533	77106.6543			77108.6542 77108.6543	
	5 A	0,5 1			77106.1532 77106.1533	77106.1543			77108.1542 77108.1543	77108.1563
200 A	1 A	0,5 1			77106.6642 77106.6643				77108.6662 77108.6663	77108.6673
	5 A	0,5 1			77106.1642 77106.1643				77108.1662 77108.1663	77108.1673
250 A	1 A	0,5 1			77106.6742 77106.6743	77106.6763			77108.6762 77108.6763	77108.6773
	5 A	0,5 1			77106.1742 77106.1743	77106.1763			77108.1762 77108.1763	
300 A	1 A	0,5 1			77106.6842 77106.6843	77106.6863				
	5 A	0,5 1			77106.1842 77106.1843	77106.1862 77106.1863				77108.1872 77108.1873
400 A	1 A	0,5 1			77106.6942 77106.6943	77106.6963				
	5 A	0,5 1			77106.1942 77106.1943	77106.1962 77106.1963				77108.1972 77108.1973
500 A	1 A	0,5 1			77106.7042 77106.7043	77106.7063				
	5 A	0,5 1			77106.2042 77106.2043	77106.2062 77106.2063				
600 A	1 A	0,5 1			77106.7142 77106.7143	77106.7163				
	5 A	0,5 1			77106.2142 77106.2143	77106.2162 77106.2163				



Primärschiene / Primary busbar  
30 x 10 mm

Rundleiter / Round cable  
Ø max. 28 mm

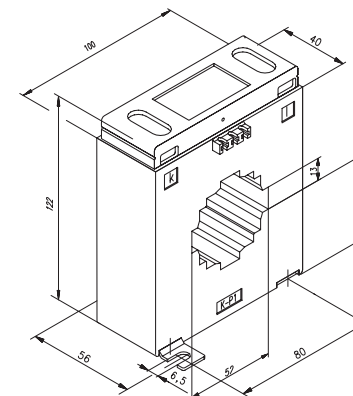
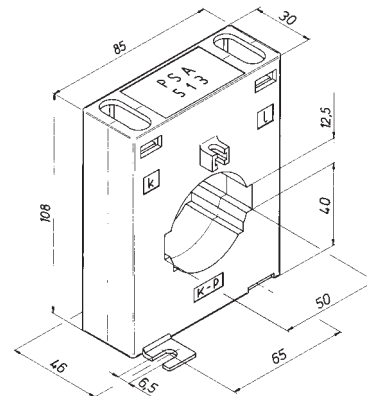
primary-current	secondary-current	accuracy-class	2,5 VA Bestellnr. Order no.	5 VA Bestellnr. Order no.	7,5 VA Bestellnr. Order no.	10 VA Bestellnr. Order no.	5 VA Bestellnr. Order no.	10 VA Bestellnr. Order no.			
150 A	1 A	0,5	77113.6533					77111.6543			
	5 A	0,5	77113.1533					77111.1543			
200 A	1 A	0,5	77113.6632	77113.6643					77111.6663		
	5 A	0,5	77113.1632	77113.1643					77111.1663		
250 A	1 A	0,5	77113.6732	77113.6742						77111.6763	
	5 A	0,5	77113.1732	77113.1742						77111.1763	
300 A	1 A	0,5		77113.6842			77113.6853				77111.6863
	5 A	0,5		77113.1842							77111.1863
400 A	1 A	0,5		77113.6942				77113.6963			
	5 A	0,5	77113.1932	77113.1942				77113.1963			
500 A	1 A	0,5		77113.7042					77113.7063		
	5 A	0,5		77113.2042					77113.2063		
600 A	1 A	0,5		77113.7142							77111. 2162
	5 A	0,5		77113.2142			77113.2163				
750 A	1 A	0,5		77113.7242							
	5 A	0,5		77113.2242			77113.2263				
800 A	1 A	0,5		77113.7342							
	5 A	0,5		77113.2342			77113.2363				77111.2362



Primärschiene / Primary busbar  
40 x 12 mm

Rundleiter / Round cable  
PSA 413 Ø max. 28 mm  
PSA 415 Ø max. 32 mm

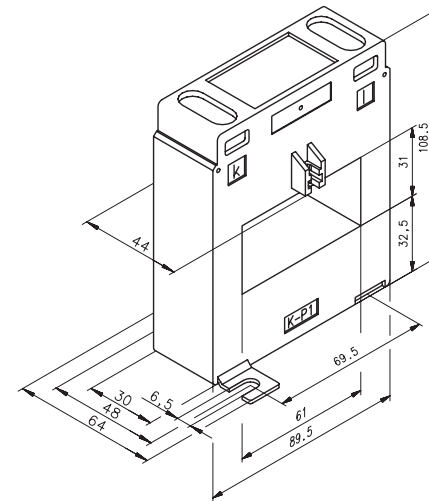
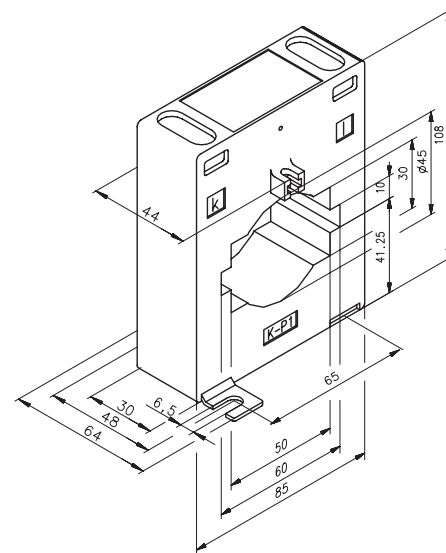
primary-current	secondary-current	accuracy-class	5 VA Bestellnr. Order no.	10 VA Bestellnr. Order no.	15 VA Bestellnr. Order no.	2,5 VA Bestellnr. Order no.	5 VA Bestellnr. Order no.	10 VA Bestellnr. Order no.	15 VA Bestellnr. Order no.
100 A	1 A	0,5 1					77116.6332 77116.6333		
	5 A	0,5 1					77116.1332 77116.1333		
150 A	1 A	0,5 1					77116.6532	77116.6543	
	5 A	0,5 1					77116.1532	77116.1543	
200 A	1 A	0,5 1	77115.6643					77116.6642 77116.6643	
	5 A	0,5 1	77115.1643					77116.1642 77116.1643	77116.1663
250 A	1 A	0,5 1	77115.6742 77115.6743					77116.6742 77116.6743	
	5 A	0,5 1	77115.1742 77115.1743	77115.1763				77116.1742 77116.1743	77116.1763
300 A	1 A	0,5 1	77115.6842 77115.6843	77115.6863				77116.6842 77116.6843	
	5 A	0,5 1	77115.1842 77115.1843	77115.1863				77116.1842 77116.1843	77116.1863
400 A	1 A	0,5 1	77115.6942 77115.6943	77115.6963				77116.6942 77116.6943	
	5 A	0,5 1	77115.1942 77115.1943	77115.1963	77115.1973			77116.1942 77116.1943	77116.1962 77116.1963
500 A	1 A	0,5 1	77115.7042	77115.7063				77116.7042 77116.7043	
	5 A	0,5 1	77115.2042	77115.2063	77115.2073			77116.2042 77116.2043	77116.2062 77116.2063
600 A	1 A	0,5 1	77115.7142 77115.7143	77115.7163				77116.7142 77116.7143	77116.7162 77116.7163
	5 A	0,5 1	77115.2142 77115.2143	77115.2162 77115.2163	77115.2173			77116.2142 77116.2143	77116.2162 77116.2163
750 A	1 A	0,5 1	77115.7242 77115.7243	77115.7262 77115.7263				77116.7242 77116.7243	77116.7262 77116.7263
	5 A	0,5 1	77115.2242 77115.2243	77115.2262 77115.2263	77115.2273			77116.2242 77116.2243	77116.2262 77116.2263
800 A	1 A	0,5 1	77115.7342 77115.7343	77115.7362 77115.7363				77116.7342 77116.7343	77116.7362 77116.7363
	5 A	0,5 1	77115.2342 77115.2343	77115.2362 77115.2363	77115.2373			77116.2342 77116.2343	77116.2362 77116.2363
1000 A	1 A	0,5 1	77115.7442 77115.7443	77115.7462 77115.7463				77116.7442 77116.7443	77116.7462 77116.7463
	5 A	0,5 1	77115.2442 77115.2443	77115.2462 77115.2463	77115.2473			77116.2442 77116.2443	77116.2462 77116.2463
1200 A	1 A	0,5 1	77115.7563	77115.7562				77116.7542 77116.7543	77116.7562 77116.7563
	5 A	0,5 1		77115.2562 77115.2563	77115.2572 77115.2573			77116.2542 77116.2543	77116.2562 77116.2563
1250 A	1 A	0,5 1		77115.7662 77115.7663				77116.7642 77116.7643	77116.7662 77116.7663
	5 A	0,5 1		77115.2662 77115.2663	77115.2672 77115.2673			77116.2642 77116.2643	77116.2662 77116.2663



Primärschiene / *Primary busbar*  
50 x 12 mm; 40 x 23 mm

Rundleiter / *Round cable*  
PSA 513 Ø max. 45 mm

primary-current	secondary	accuracy-class	3 VA Bestellnr. Order no.	10 VA Bestellnr. Order no.	15 VA Bestellnr. Order no.	3 VA Bestellnr. Order no.	5 VA Bestellnr. Order no.	10 VA Bestellnr. Order no.	15 VA Bestellnr. Order no.
300 A	1 A	0,5	77119.6843					77121.6843	
	5 A	0,5	77119.1843					77121.1843	
400 A	1 A	0,5	77119.6942	77119.6962				77121.6942	
	5 A	0,5	77119.1942	77119.1962	77119.1973			77121.6943	77121.6963
500 A	1 A	0,5	77119.7042	77119.7062				77121.1942	77121.1963
	5 A	0,5	77119.2042	77119.2062				77121.1943	77121.1963
600 A	1 A	0,5	77119.7142	77119.7162	77119.7172			77121.7042	77121.7062
	5 A	0,5	77119.2142	77119.2162	77119.2172			77121.7043	77121.7063
750 A	1 A	0,5	77119.7242	77119.7262	77119.7272			77121.2042	77121.2062
	5 A	0,5	77119.2242	77119.2262	77119.2272			77121.2043	77121.2063
800 A	1 A	0,5	77119.7342	77119.7362	77119.7372			77121.2142	77121.2162
	5 A	0,5	77119.2342	77119.2362	77119.2372			77121.2143	77121.2163
1000 A	1 A	0,5	77119.7442	77119.7462	77119.7472			77121.2173	77121.2173
	5 A	0,5	77119.2442	77119.2462	77119.2472			77121.2143	77121.2163
1200 A	1 A	0,5	77119.7542	77119.7562	77119.7572			77121.2242	77121.2262
	5 A	0,5	77119.2542	77119.2562	77119.2572			77121.2243	77121.2263
1250 A	1 A	0,5	77119.7642	77119.7662	77119.7672			77121.2273	77121.2273
	5 A	0,5	77119.2642	77119.2662	77119.2672			77121.2342	77121.2362
1500 A	1 A	0,5	77119.7742	77119.7762	77119.7772			77121.2343	77121.2363
	5 A	0,5	77119.2742	77119.2762	77119.2772			77121.2372	77121.2372
1600 A	1 A	0,5	77119.7842	77119.7862	77119.7872			77121.2373	77121.2373
	5 A	0,5	77119.2842	77119.2862	77119.2872			77121.2443	77121.2463

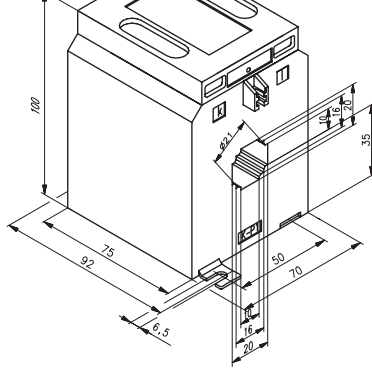


Primärschiene / *Primary busbar*  
 PSA 613 60 x 10 (15) mm; 50 x 30 mm  
 PSA 633 60 x 30 mm

Rundleiter / *Round cable*  
 PSA 613 Ø max. 45 mm

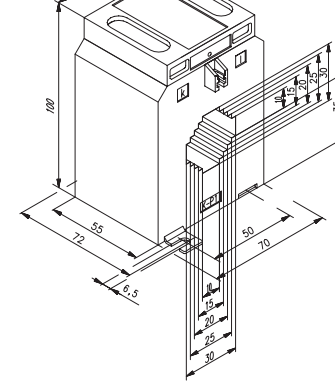






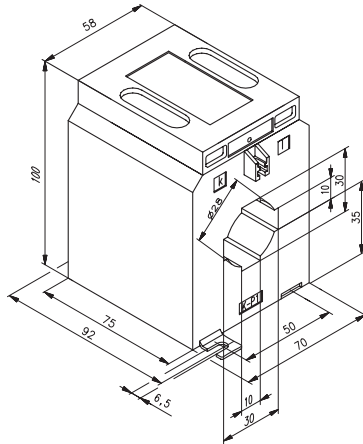
### PSA 317.2

Primärschiene / *Primary busbar* 30 x 10 / 10 x 30 mm  
 Rundleiter / *Round cable* Ø max. 28 mm  
 $I_{1N} = 50 \text{ A} - 400 \text{ A}$



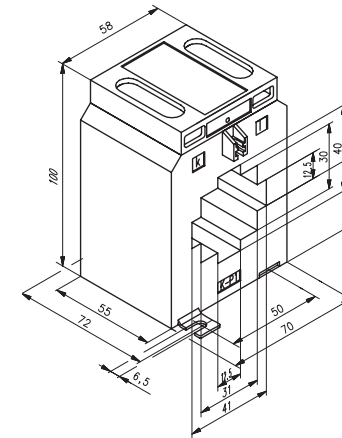
### PSA 417.1

Primärschiene / *Primary busbar* 40 x 12 / 30 x 30 / 12 x 40 mm  
 Bauform / *dimensions*: DIN 42 600 T2  
 $I_{1N} = 75 \text{ A} - 1000 \text{ A}$



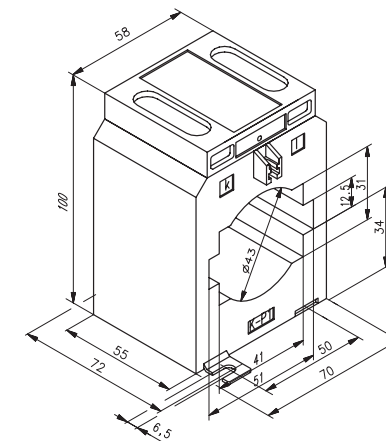
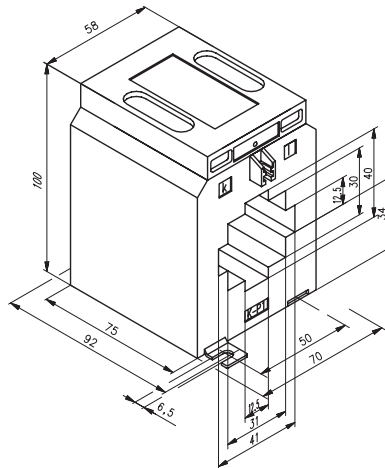
### PSA 417.2

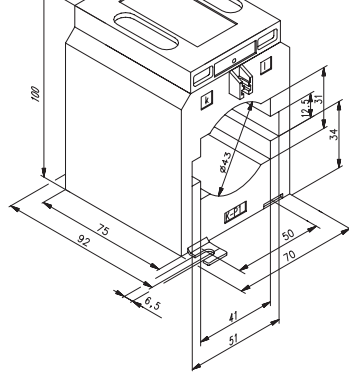
Primärschiene / *Primary busbar* 40 x 12 / 30 x 30 / 12 x 40 mm  
 $I_{1N} = 75 \text{ A} - 300 \text{ A}$



### PSA 517.1

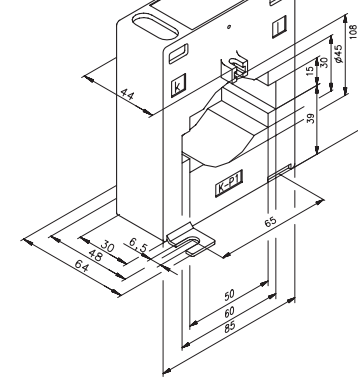
Primärschiene / *Primary busbar* 50 x 12 / 40 x 30 mm  
 $I_{1N} = 200 \text{ A} - 1000 \text{ A}$   
 Rundleiter / *Round cable* Ø max. 43 mm





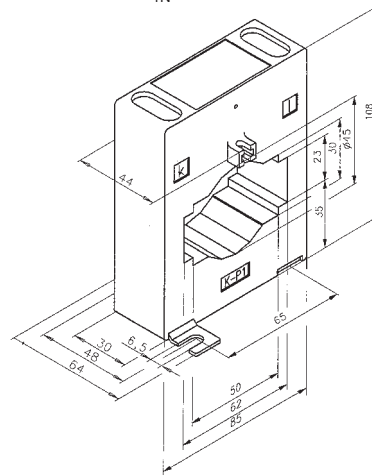
### PSA 625

Primärschiene / *Primary busbar* 60 x 25 mm  
 $I_{1N} = 400 \text{ A} - 1600 \text{ A}$



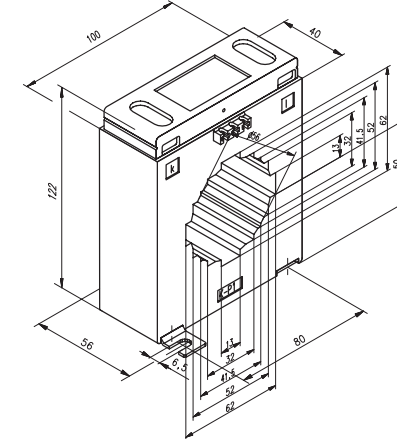
### PSA 614

Primärschiene / *Primary busbar* 60 x 12 / 50 x 30 / 40 x 40 mm  
 $I_{1N} = 150 \text{ A} - 1600 \text{ A}$   
 Rundleiter / *Round cable*  $\varnothing$  max. 45 mm



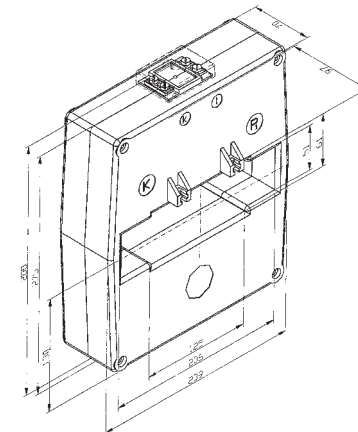
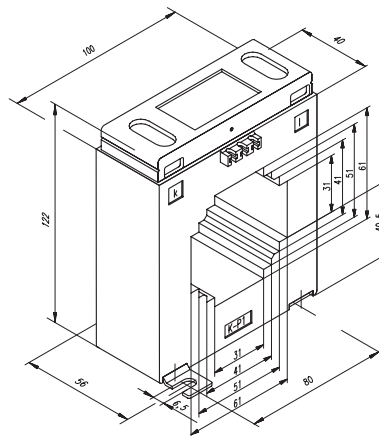
### PSA 634

Primärschiene / *Primary busbar* 60 x 30 / 50 x 40 / 30 x 60 mm  
 $I_{1N} = 400 \text{ A} - 2000 \text{ A}$   
 Rundleiter / *Round cable*  $\varnothing$  max. 45 mm



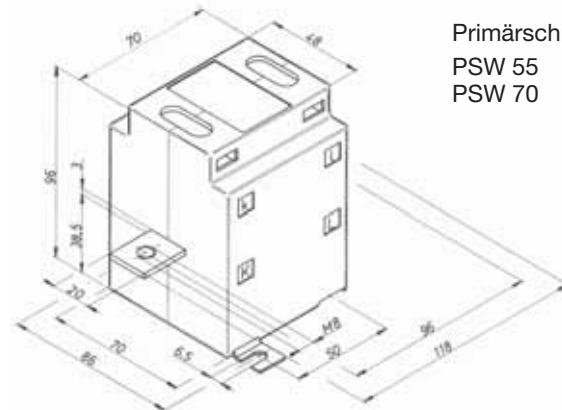
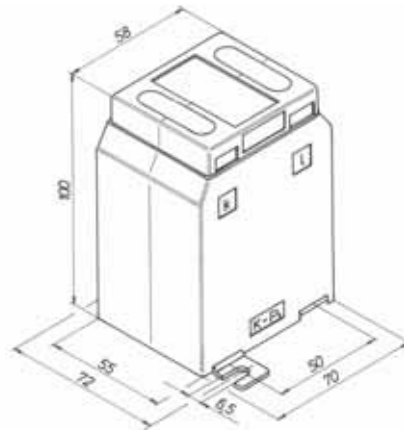
### PA 26

Primärschiene / *Primary busbar* 206 x 51 / 3 x 205 x 10 mm  
 $I_{1N} = 2000 \text{ A} - 7500 \text{ A}$



netkern des Wandlers gewickelt.

Primärstrom	Sekundärstrom	Genauigkeitsklasse	PSW 55						Primärstrom	PSW 70					
			Leistung / Burden							Leistung / Burden					
primary-current	secondary-current	accuracy-class	5 VA Bestellnr. Order no.	10 VA Bestellnr. Order no.	15 VA Bestellnr. Order no.			primary-current	5 VA Bestellnr. Order no.	10 VA Bestellnr. Order no.	15 VA Bestellnr. Order no.				
5 A	1 A	0,5 1	77362.5142	77362.5162	77362.5172			25 A	77364.5542	77364.5562	77364.5572				
			77362.5143	77362.5163	77362.5173				77364.5543	77364.5563	77364.5573				
5 A	0,5	77362.0243	77362.0242	77362.0262	77362.0272			30 A	77364.0642	77364.0662	77364.0672				
			77362.0243	77362.0263	77362.0273				77364.0643	77364.0663	77364.0673				
10 A	1 A	0,5 1	77362.5242	77362.5262	77362.5272			40 A	77364.5742	77364.5762	77364.5772				
			77362.5243	77362.5263	77362.5273				77364.5743	77364.5763	77364.5773				
5 A	0,5	77362.0342	77362.0342	77362.0362	77362.0372			50 A	77364.0742	77364.0762	77364.0772				
			77362.0343	77362.0363	77362.0373				77364.0743	77364.0763	77364.0773				
15 A	1 A	0,5 1	77362.5342	77362.5362	77362.5372			60 A	77364.5842	77364.5862	77364.5872				
			77362.5343	77362.5363	77362.5373				77364.5843	77364.5863	77364.5873				
5 A	0,5	77362.0442	77362.0442	77362.0462	77362.0472			75 A	77364.0842	77364.0862	77364.0872				
			77362.0443	77362.0463	77362.0473				77364.0843	77364.0863	77364.0873				
20 A	1 A	0,5 1	77362.5442	77362.5462	77362.5472			80 A	77364.5942	77364.5962	77364.5972				
			77362.5443	77362.5463	77362.5473				77364.5943	77364.5963	77364.5973				
5 A	0,5	77362.0542	77362.0542	77362.0562	77362.0572			100 A	77364.0942	77364.0962	77364.0972				
			77362.0543	77362.0563	77362.0573				77364.0943	77364.0963	77364.0973				
25 A	1 A	0,5 1	77362.5542	77362.5562	77362.5572			125 A	77364.6042	77364.6062	77364.6072				
			77362.5543	77362.5563	77362.5573				77364.6043	77364.6063	77364.6073				
5 A	0,5	77362.0642	77362.0642	77362.0662	77362.0672			150 A	77364.1042	77364.1062	77364.1072				
			77362.0643	77362.0663	77362.0673				77364.1043	77364.1063	77364.1073				
30 A	1 A	0,5 1	77362.5742	77362.5762	77362.5772			200 A	77364.6142	77364.6162	77364.6172				
			77362.5743	77362.5763	77362.5773				77364.6143	77364.6163	77364.6173				
5 A	0,5	77362.0742	77362.0742	77362.0762	77362.0772			250 A	77364.1142	77364.1162	77364.1172				
			77362.0743	77362.0763	77362.0773				77364.1143	77364.1163	77364.1173				
40 A	1 A	0,5 1	77362.5842	77362.5862	77362.5872			300 A	77364.6242	77364.6262	77364.6272				
			77362.5843	77362.5863	77362.5873				77364.6243	77364.6263	77364.6273				
5 A	0,5	77362.0842	77362.0842	77362.0862	77362.0872			400 A	77364.1242	77364.1262	77364.1272				
			77362.0843	77362.0863	77362.0873				77364.1243	77364.1263	77364.1273				
50 A	1 A	0,5 1						500 A	77364.6342	77364.6362	77364.6372				
									77364.6343	77364.6363	77364.6373				
5 A	0,5	77364.1342						600 A	77364.1342	77364.1362	77364.1372				
									77364.1343	77364.1363	77364.1373				
60 A	1 A	0,5 1						700 A	77364.6442	77364.6462	77364.6472				
									77364.6443	77364.6463	77364.6473				
5 A	0,5	77364.1442						800 A	77364.1442	77364.1462	77364.1472				
									77364.1443	77364.1463	77364.1473				
75 A	1 A	0,5 1						900 A	77364.6542	77364.6562	77364.6572				
									77364.6543	77364.6563	77364.6573				
5 A	0,5	77364.1542						1000 A	77364.1542	77364.1562	77364.1572				
									77364.1543	77364.1563	77364.1573				
80 A	1 A	0,5 1						1100 A	77364.6642	77364.6662	77364.6672				
									77364.6643	77364.6663	77364.6673				
5 A	0,5	77364.1642						1200 A	77364.1642	77364.1662	77364.1672				
									77364.1643	77364.1663	77364.1673				



Primärschiene / Primary busbar  
PSW 55  
PSW 70

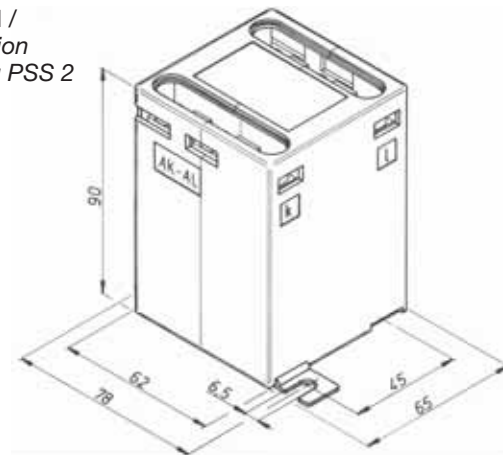
Mit EFEN Summenstromwandlern können bis zu 10 Versorgungsabgänge mit verschiedenen Aufsteckwandlern zu einer Strommessung zusammengefasst werden.

With EFEN summation CTs it is possible to connect up to 10 power feeders with different window type CTs to one current measurement.

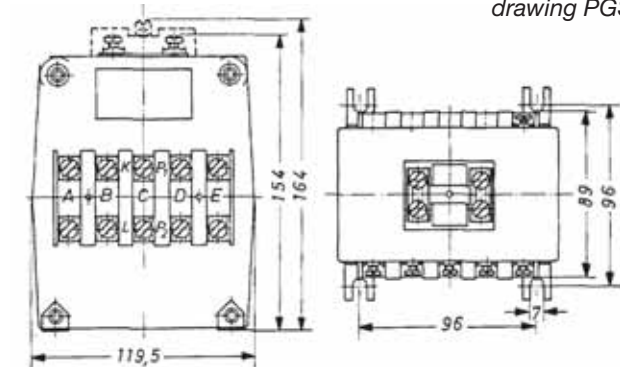
Primärstrom	Sekundärstrom	Genauigkeitsklasse	PSS 2			
			Leistung / Burden			
primary-current	secondary-current	accuracy-class	5 VA Bestellnr. Order no.	10 VA Bestellnr. Order no.	15 VA Bestellnr. Order no.	30 VA Bestellnr. Order no.
5 A + 5 A	1 A	0,5	77470.8742	77470.8762	77470.8772	77470.8782
		1	77470.8743	77470.8763	77470.8773	77470.8783
	5 A	0,5	77470.3442	77470.3462	77470.3472	77470.3482
		1	77470.3443	77470.3463	77470.3473	77470.3483
1 A + 1 A	1 A	0,5	77470.8942	77470.8962	77470.8972	77470.8982
		1	77470.8943	77470.8963	77470.8973	77470.8983
	5 A	0,5	77470.3942	77470.3962	77470.3972	77470.3982
		1	77470.3943	77470.3963	77470.3973	77470.3983

Primärstrom	Sekundärstrom	Genauigkeitsklasse	PGSU		
			Leistung / Burden		
primary-current	secondary-current	accuracy-class	5 VA Bestellnr. Order no.	10 VA Bestellnr. Order no.	
3 x 5A 4 x 5A 5 x 5A 6 x 5A 7 x 5A 8 x 5A 9 x 5A 10 x 5A	1A	0,5	auf Anfrage / on demand	auf Anfrage / on demand	
		1	auf Anfrage / on demand	auf Anfrage / on demand	
		5A	0,5	auf Anfrage / on demand	auf Anfrage / on demand
			1	auf Anfrage / on demand	auf Anfrage / on demand
	3 x 5A 4 x 5A 5 x 5A 6 x 5A 7 x 5A 8 x 5A 9 x 5A 10 x 5A	1A	0,5	auf Anfrage / on demand	auf Anfrage / on demand
			1	auf Anfrage / on demand	auf Anfrage / on demand
		5A	0,5	auf Anfrage / on demand	auf Anfrage / on demand
			1	auf Anfrage / on demand	auf Anfrage / on demand

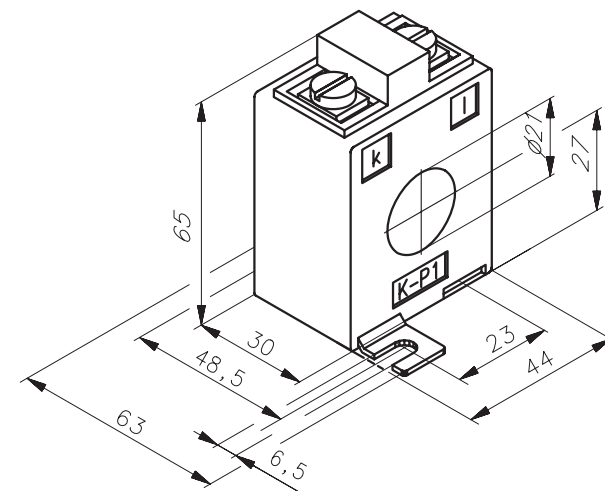
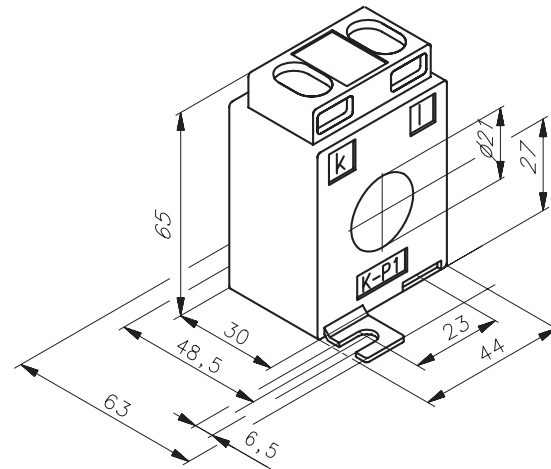
Maßbild /  
Dimension  
drawing PSS 2



Maßbild / Dimension  
drawing PGSU

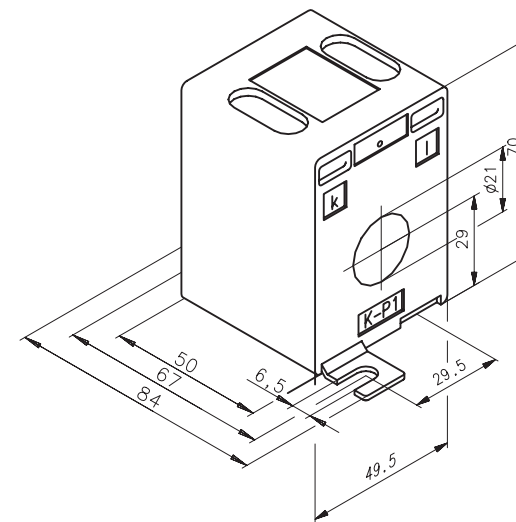
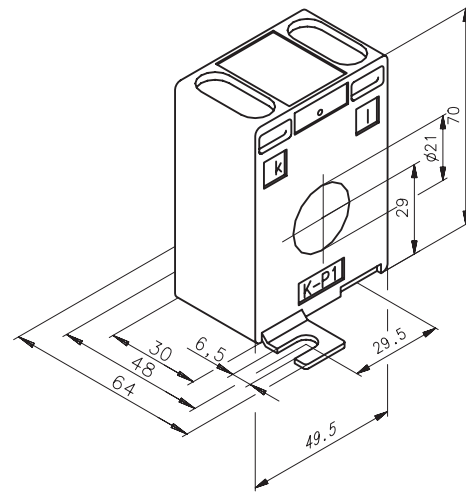


primary-current	secondary-current	accuracy-class	1 VA Bestellnr. Order no.	1,5 VA Bestellnr. Order no.	2 VA Bestellnr. Order no.	2,5 VA Bestellnr. Order no.	3 VA Bestellnr. Order no.	4 VA Bestellnr. Order no.	5 VA Bestellnr. Order no.	6 VA Bestellnr. Order no.	7 VA Bestellnr. Order no.	8 VA Bestellnr. Order no.	
50 A	1 A	0,5 1	77251.5913						77252.5913				
	5 A	0,5 1	77251.0913						77252.0913				
60 A	1 A	0,5 1	77251.6013	77251.6023					77252.6023				
	5 A	0,5 1	77251.1013	77251.1023					77252.1023				
75 A	1 A	0,5 1		77251.6123	77251.6193				77252.6123	77252.6193			
	5 A	0,5 1		77251.1123	77251.1193				77252.1123	77252.1193			
80 A	1 A	0,5 1		77251.6223	77251.6293				77252.6223	77252.6293			
	5 A	0,5 1		77251.1223	77251.1293				77252.1223	77252.1293			
100 A	1 A	0,5 1		77251.6322			77251.6333		77252.6322			77252.6333	
	5 A	0,5 1		77251.1322			77251.1333		77252.1322			77252.1333	
125 A	1 A	0,5 1		77251.6422			77251.6433		77252.6422			77252.6433	
	5 A	0,5 1		77251.1422			77251.1433		77252.1422			77252.1432 77252.1433	
150 A	1 A	0,5 1		77251.6522			77251.6533		77252.6522			77252.6532 77252.6533	
	5 A	0,5 1		77251.1522			77251.1533		77252.1522			77252.1532 77252.1533	
200 A	1 A	0,5 1					77251.6632 77251.6633					77252.6632 77252.6633	77252.6643
	5 A	0,5 1					77251.1632 77251.1633	77251.1642 77251.1643				77252.1632 77252.1633	77252.1643
250 A	1 A	0,5 1					77251.6732 77251.6733	77251.6742 77251.6743				77252.6732 77252.6733	77252.6742 77252.6743
	5 A	0,5 1					77251.1732 77251.1733	77251.1742 77251.1743				77252.1732 77252.1733	77252.1742 77252.1743
300 A	1 A	0,5 1					77251.6832 77251.6833	77251.6842 77251.6843				77252.6832 77252.6833	77252.6842 77252.6843
	5 A	0,5 1					77251.1832 77251.1833	77251.1842 77251.1843				77252.1832 77252.1833	77252.1842 77252.1843



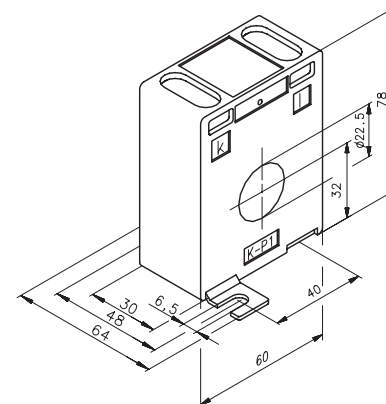
Primärschiene  
Primary busbar  
PSR 200  
PSR 200.1

primary-current	secondary-current	accuracy-class	2,5 VA Bestellnr. Order no.	5 VA Bestellnr. Order no.	10 VA Bestellnr. Order no.	1,5 VA Bestellnr. Order no.	2,5 VA Bestellnr. Order no.	5 VA Bestellnr. Order no.	10 VA Bestellnr. Order no.
50 A	1 A	0,5 1					77254.5922	77254.5933	
	5 A	0,5 1					77254.0922	77254.0933	
60 A	1 A	0,5 1					77254.6022	77254.6033	
	5 A	0,5 1					77254.1022	77254.1033	
75 A	1 A	0,5 1	77253.6133				77254.6122	77254.6133	
	5 A	0,5 1	77253.1133				77254.1122	77254.1133	
80 A	1 A	0,5 1	77253.6233					77254.6232	77254.6243
	5 A	0,5 1	77253.1233					77254.1232	77254.1243
100 A	1 A	0,5 1	77253.6333					77254.6332	77254.6343
	5 A	0,5 1	77253.1333					77254.1332	77254.1343
125 A	1 A	0,5 1	77253.6432 77253.6433						77254.6442 77254.6443
	5 A	0,5 1	77253.1432 77253.1433						77254.1442 77254.1443
150 A	1 A	0,5 1	77253.6532 77253.6533	77253.6543					77254.6542 77254.6543
	5 A	0,5 1	77253.1532 77253.1533	77253.1543					77254.1542 77254.1543
200 A	1 A	0,5 1	77253.6632 77253.6633	77253.6643					77254.6642 77254.6643
	5 A	0,5 1	77253.1632 77253.1633	77253.1643					77254.1642 77254.1643
250 A	1 A	0,5 1	77253.6732	77253.6743					77254.6742 77254.6743
	5 A	0,5 1	77253.1732	77253.1743	77253.1763				77254.1742 77254.1743
300 A	1 A	0,5 1	77253.6842 77253.6843						77254.6842 77254.6843
	5 A	0,5 1	77253.1842 77253.1843		77253.1862 77253.1863				77254.1842 77254.1843



Primärschiene  
Primary busbar  
PSR 203  
PSR 205

	primary-current	secondary-current	accuracy-class	1,5 VA Bestellnr. Order no.	2,5 VA Bestellnr. Order no.	5 VA Bestellnr. Order no.	10 VA Bestellnr. Order no.	15 VA Bestellnr. Order no.	2,5 VA Bestellnr. Order no.	5 VA Bestellnr. Order no.	10 VA Bestellnr. Order no.		
50 A	1 A	0,5	1	77255.5923									
	5 A	0,5	1	77255.0923									
60 A	1 A	0,5	1		77255.6033								
	5 A	0,5	1		77255.1033								
75 A	1 A	0,5	1	77255.6122									
	5 A	0,5	1	77255.1122	77255.6133								
80 A	1 A	0,5	1	77255.6222									
	5 A	0,5	1	77255.1222	77255.6233								
100 A	1 A	0,5	1		77255.6332								
	5 A	0,5	1		77255.6333	77255.6343			77256.6333				
125 A	1 A	0,5	1		77255.1332								
	5 A	0,5	1		77255.1333	77255.1343			77256.1333				
150 A	1 A	0,5	1		77255.6432								
	5 A	0,5	1		77255.1432	77255.6443			77256.6432	77256.6442			
200 A	1 A	0,5	1										
	5 A	0,5	1			77255.1643	77255.1663		77256.1632	77256.1643			
250 A	1 A	0,5	1										
	5 A	0,5	1			77255.1742	77255.1763		77256.1732	77256.1743			
300 A	1 A	0,5	1										
	5 A	0,5	1			77255.1842	77255.1863			77256.1842	77256.1843	77256.1863	
400 A	1 A	0,5	1										
	5 A	0,5	1			77255.1942	77255.1963	77255.1973		77256.1942	77256.1943	77256.1963	
500 A	1 A	0,5	1										
	5 A	0,5	1			77255.2042	77255.2063	77255.2073		77256.2042	77256.2043	77256.2063	
600 A	1 A	0,5	1										
	5 A	0,5	1			77255.2142	77255.2163	77255.2173		77256.2142	77256.2143	77256.2163	

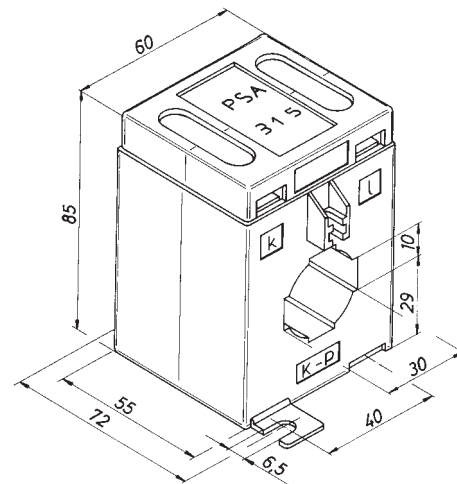


Rundleiter / Round cable  
 PSR 253 Ø max. 22,5 mm  
 PSR 253/30 Ø max. 30 mm

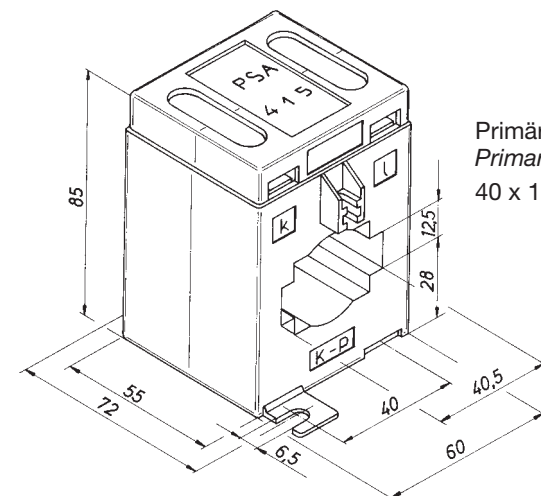
	PSR 203 PSR 253 PSR 253/30			
Sekundärklemmenabdeckung für <i>Secondary terminal cover for</i>	PSA 213 PSA 313 PSA 413 PSR 253 PSR 253/30	36552.0010	SKLAD 213-413	1
Sekundärklemmenabdeckung für <i>Secondary terminal cover for</i>	PSA 215 PSA 315 PSA 417.1 PSA 517.1 PSW 55	36553.0010	SKLAD 215-415/317.1-517.1	1
Sekundärklemmenabdeckung für <i>Secondary terminal cover for</i>	PSA 513 PSA 613 PSA 623 PSA 625 PSA 633	36554.0010	SKLAD 513/613/623/624	1
Sekundärklemmenabdeckung für <i>Secondary terminal cover for</i>	PSA 113 PSA 203	36562.0010	SKLAD 113	1
Sekundärklemmenabdeckung für <i>Secondary terminal cover for</i>	PSA 514 PSA 614 PSA 814 PSA 1034 PSA 1254 PSA 1274	36614.0010	SKLAD PSA 514,614,634,814,1034,1254,1274	1
Zylindrischer Kupfer Primärleiter Durchmesser 21 mm Bohrung 12,5 mm 32 mm lang <i>cylindrical primary conductor copper diameter 21 mm hole 12,5 mm length 32 mm</i>	PSR 200 PSR 200.1 PSR 203	36551.0010	PRIMÄRLEITER 21 x 12,5 32 LANG	1
Zylindrischer Kupfer Primärleiter Durchmesser 21 mm Bohrung 8,5 mm 32 mm lang <i>cylindrical primary conductor copper diameter 21 mm hole 8,5 mm length 32 mm</i>	PSR 200 PSR 200.1 PSR 203	36563.0010	PRIMÄRLEITER 21 x 8,5 32 LANG	1
Zylindrischer Kupfer Primärleiter Durchmesser 22,5 mm Bohrung 12,5 mm 32 mm lang <i>cylindrical primary conductor copper diameter 22,5 mm hole 12,5 mm length 32 mm</i>	PSR 253	36565.0010	PRIMÄRLEITER 22,5 x 12,5 32 LANG	1
Zylindrischer Kupfer Primärleiter Durchmesser 30 mm Bohrung 12,5 mm 32 mm lang <i>cylindrical primary conductor copper diameter 30 mm hole 12,5 mm length 32 mm</i>	PSR 253/30	36561.0010	PRIMÄRLEITER 30 x 12,5 32 LANG	1
Zylindrischer Kupfer Primärleiter Durchmesser 21 mm Bohrung 12,5 mm 52 mm lang <i>cylindrical primary conductor copper diameter 21 mm hole 12,5 mm length 52 mm</i>	PSR 205	36584.0010	PRIMÄRLEITER 21 x 12,5 52 LANG	1
Zylindrischer Kupfer Primärleiter Durchmesser 21 mm Bohrung 8,5 mm 52 mm lang <i>cylindrical primary conductor copper diameter 21 mm hole 8,5 mm length 52 mm</i>	PSR 205	36628.0010	PRIMÄRLEITER 21 x 8,5 52 LANG BLANK	1
Primärschienen mit Anschlusschrauben <i>Primary busbars with fixing screws</i>	-	-	auf Anfrage / <i>on demand</i>	

Übersetzung Ratio	Leistung Burden VA	Klasse accuracy class	Klasse accuracy class	Klasse accuracy class	Klasse accuracy class	Klasse accuracy class	Klasse accuracy class
		0,2	0,5	0,5 S	0,2	0,5	0,5 S
		Bestellnr. Order no.	Bestellnr. Order no.	Bestellnr. Order no.	Bestellnr. Order no.	Bestellnr. Order no.	Bestellnr. Order no.
75/5 A	1,5		77508.1122	77508.1126			
	2,5		77508.1132				
	5						
	10						
100/5 A	1,5	77508.1321		77508.1326			
	2,5	77508.1331	77508.1332	77508.1336			
	5						
	10						
125/5 A	1,5	77508.1421					
	2,5	77508.1431	77508.1432	77508.1436			
	5		77508.1442				
	10						
150/5 A	2,5	77508.1531	77508.1532	77508.1536			
	5	77508.1541	77508.1542	77508.1546			
	10		77508.1562				
	15						
200/5 A	2,5	77508.1631	77508.1632	77508.1636		77511.1632	
	5	77508.1641	77508.1642	77508.1646		77511.1642	
	10		77508.1662				
	15		77508.1672				
250/5 A	2,5	77508.1731	77508.1732	77508.1736		77511.1732	77511.1736
	5	77508.1741	77508.1742	77508.1746		77511.1742	77511.1746
	10		77508.1762	77508.1766			
	15		77508.1772				
300/5 A	2,5	77508.1831	77508.1832	77508.1836		77511.1832	77511.1836
	5	77508.1841	77508.1842	77508.1846		77511.1842	77511.1846
	10		77508.1862	77508.1866		77511.1862	
	15		77508.1872				
400/5 A	2,5	77508.1931	77508.1932	77508.1936	77511.1931	77511.1932	77511.1936
	5	77508.1941	77508.1942	77508.1946	77511.1941	77511.1942	77511.1946
	10	77508.1961	77508.1962	77508.1966		77511.1962	77511.1966
	15	77508.1971	77508.1972	77508.1976			
500/5 A	2,5	77508.2031	77508.2032	77508.2036	77511.2031	77511.2032	77511.2036
	5	77508.2041	77508.2042	77508.2046	77511.2041	77511.2042	77511.2046
	10	77508.2061	77508.2062	77508.2066		77511.2062	77511.2066
	15	77508.2071	77508.2072	77508.2076			
600/5 A	2,5	77508.2131	77508.2132	77508.2136	77511.2131	77511.2132	77511.2136
	5	77508.2141	77508.2142	77508.2146	77511.2141	77511.2142	77511.2146
	10	77508.2161	77508.2162	77508.2166		77511.2162	77511.2166
	15	77508.2171	77508.2172	77508.2176		77511.2172	

Wandler mit Sekundär 1 A auf Anfrage / CTs with secondary current 1 A on demand



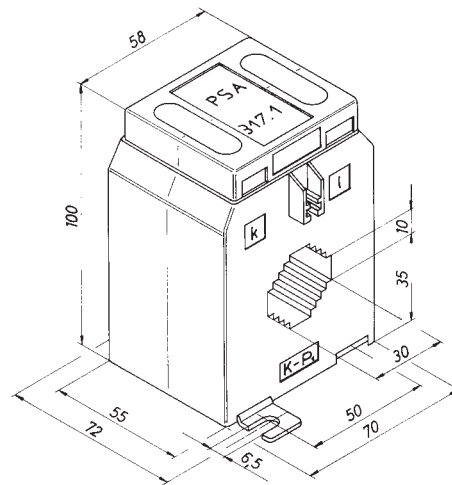
Primärschiene  
Primary busbar  
30 x 10 mm



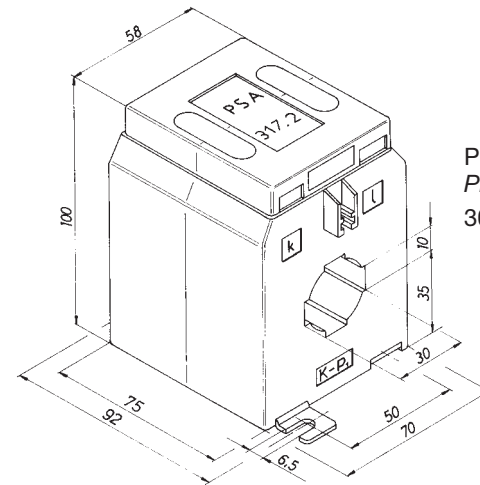
Primärschiene  
Primary busbar  
40 x 10 mm

Übersetzung Ratio	Leistung Burden VA	Klasse accuracy class	Klasse accuracy class	Klasse accuracy class	Klasse accuracy class	Klasse accuracy class	Klasse accuracy class
		0,2	0,5	0,5 S	0,2	0,5	0,5 S
		Bestellnr. Order no.	Bestellnr. Order no.	Bestellnr. Order no.	Bestellnr. Order no.	Bestellnr. Order no.	Bestellnr. Order no.
75/5 A	1,25					77510.1192	77510.1196
	2,5					77510.1132	
	5					77510.1142	
	10						
100/5 A	1,25	77509.1391					
	2,5		77509.1332	77509.1336	77510.1331		
	5		77509.1342				77510.1346
	10						
125/5 A	1,25	77509.1491					
	2,5		77509.1432	77509.1436	77510.1431		
	5		77509.1442	77509.1446			
	10						
150/5 A	1,25						
	2,5	77509.1531	77509.1532	77509.1536	77510.1531		
	5		77509.1542	77509.1546			
	10					77510.1562	77510.1566
200/5 A	2,5	77509.1631	77509.1632	77509.1636			
	5	77509.1641	77509.1642	77509.1646			
	10		77509.1662	77509.1666	77510.1661		
	15					77510.1672	77510.1676
250/5 A	2,5	77509.1731	77509.1732	77509.1736			
	5	77509.1741	77509.1742	77509.1746			
	10		77509.1762	77509.1766	77510.1761		
	15					77510.1772	77510.1776
300/5 A	2,5	77509.1831	77509.1832	77509.1836			
	5	77509.1841	77509.1842	77509.1846			
	10		77509.1862	77509.1866	77510.1861		
	15			77509.1876		77510.1872	
400/5 A	2,5	77509.1931	77509.1932	77509.1936			
	5	77509.1941	77509.1942	77509.1946			
	10		77509.1962	77509.1966	77510.1961		
	15			77509.1976		77510.1972	
500/5 A	2,5	77509.2031	77509.2032	77509.2036			
	5	77509.2041	77509.2042	77509.2046			
	10		77509.2062	77509.2066	77510.2061		
	15		77509.2072	77509.2076			
600/5 A	2,5	77509.2131	77509.2132	77509.2136			
	5	77509.2141	77509.2142	77509.2146			
	10	77509.2161	77509.2162	77509.2166			
	15		77509.2172	77509.2176			

Wandler mit Sekundär 1 A auf Anfrage / CTs with secondary current 1 A on demand



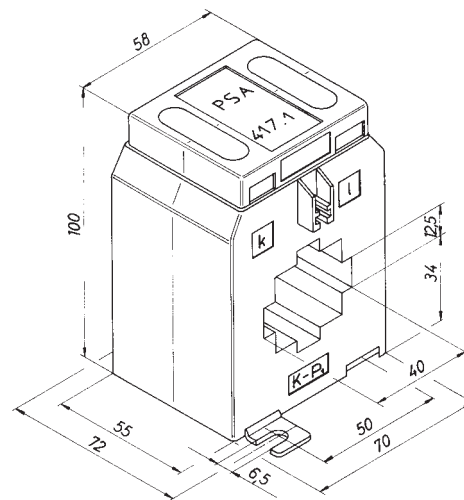
Primärschiene  
Primary busbar  
30 x 10 mm



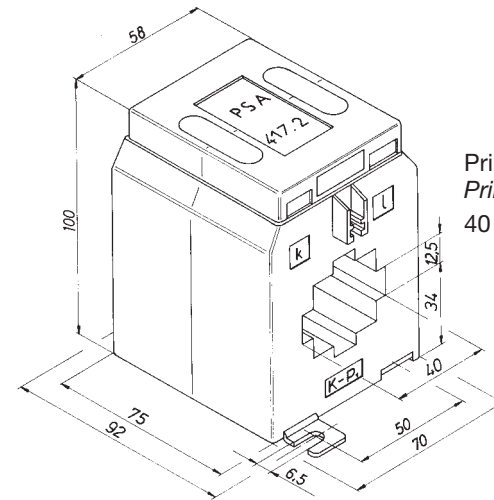
Primärschiene  
Primary busbar  
30 x 10 mm

Übersetzung Ratio	Leistung Burden VA	Klasse accuracy class	Klasse accuracy class	Klasse accuracy class	Klasse accuracy class	Klasse accuracy class	Klasse accuracy class
		0,2	0,5	0,5 S	0,2	0,5	0,5 S
		Bestellnr. Order no.	Bestellnr. Order no.	Bestellnr. Order no.	Bestellnr. Order no.	Bestellnr. Order no.	Bestellnr. Order no.
150/5 A	1,25		77512.1592		77514.1591		
	2,5		77512.1532	77512.1536	77514.1531		
	5			77512.1546			
	10						
200/5 A	2,5	77512.1631	77512.1632	77512.1636			
	5			77512.1646	77514.1641	77514.1642	
	10					77514.1662	77514.1666
	15						
250/5 A	2,5	77512.1731	77512.1732	77512.1736			
	5		77512.1742	77512.1746			
	10			77512.1766	77514.1761		
	15				77514.1771	77514.1772	
300/5 A	2,5	77512.1831	77512.1832	77512.1836			
	5	77512.1841	77512.1842	77512.1846			
	10		77512.1862	77512.1866			
	15				77514.1861	77514.1871	77514.1872
400/5 A	2,5	77512.1931	77512.1932	77512.1936			
	5	77512.1941	77512.1942	77512.1946			
	10		77512.1962	77512.1966	77514.1961		
	15			77512.1976	77514.1971	77514.1972	
500/5 A	2,5	77512.2031	77512.2032	77512.2036			
	5	77512.2041	77512.2042	77512.2046			
	10		77512.2062	77512.2066	77514.2061		
	15			77512.2076	77514.2071	77514.2072	
600/5 A	2,5	77512.2131	77512.2132	77512.2136			
	5	77512.2141	77512.2142	77512.2146			
	10		77512.2162	77512.2166	77514.2161		
	15		77512.2172	77512.2176	77514.2171		
750/5 A	2,5	77512.2231	77512.2232	77512.2236			
	5	77512.2241	77512.2242	77512.2246			
	10		77512.2262	77512.2266	77514.2261		
	15		77512.2272	77512.2276	77514.2271		
800/5 A	2,5	77512.2331	77512.2332	77512.2336			
	5	77512.2341	77512.2342	77512.2346			
	10		77512.2362	77512.2366	77514.2361		
	15		77512.2372	77512.2376	77514.2371		
1000/5 A	2,5	77512.2431	77512.2432	77512.2436			
	5	77512.2441	77512.2442	77512.2446			
	10	77512.2461	77512.2462	77512.2466			
	15		77512.2472	77512.2476	77514.2471		

Wandler mit Sekundär 1 A auf Anfrage / CTs with secondary current 1 A on demand



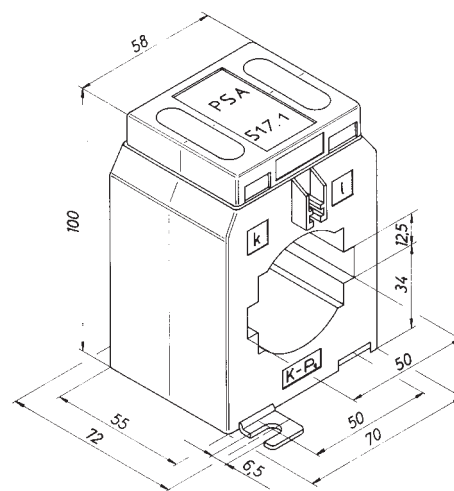
Primärschiene  
Primary busbar  
40 x 12 mm



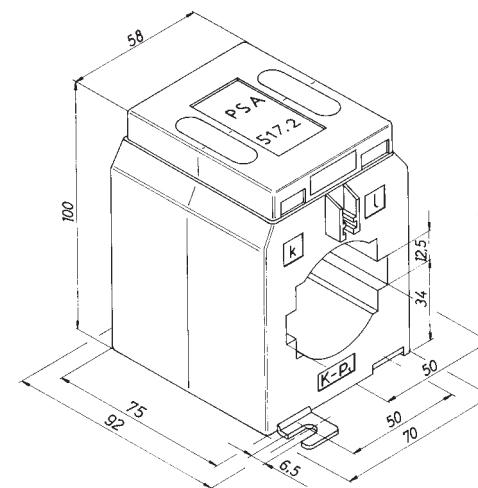
Primärschiene  
Primary busbar  
40 x 12 mm

Übersetzung Ratio	Leistung Burden VA	Klasse accuracy class	Klasse accuracy class	Klasse accuracy class	Klasse accuracy class	Klasse accuracy class	Klasse accuracy class
		0,2	0,5	0,5 S	0,2	0,5	0,5 S
		Bestellnr. Order no.	Bestellnr. Order no.	Bestellnr. Order no.	Bestellnr. Order no.	Bestellnr. Order no.	Bestellnr. Order no.
200/5 A	1,25				77518.1691		
	2,5				77518.1631	77518.1632	
	5					77518.1642	
	10						
250/5 A	1,25				77518.1791		
	2,5		77517.1732	77517.1736	77518.1731		
	5		77517.1742	77517.1746			
	10						
300/5 A	1,25				77518.1891		
	2,5		77517.1832	77517.1836	77518.1831		
	5		77517.1842	77517.1846			
	10					77518.1862	77518.1866
400/5 A	1,25						
	2,5		77517.1932	77517.1936	77518.1931		
	5			77517.1946	77518.1941	77518.1942	
	10			77517.1966		77518.1962	
500/5 A	2,5	77517.2031	77517.2032	77517.2036			
	5	77517.2041	77517.2042	77517.2046			
	10		77517.2062	77517.2066	77518.2061		
	15						
600/5 A	2,5	77517.2131	77517.2132	77517.2136			
	5	77517.2141	77517.2142	77517.2146			
	10		77517.2162	77517.2166	77518.2161		
	15					77518.2172	77518.2176
750/5 A	2,5	77517.2213	77517.2232	77517.2236			
	5	77517.2241	77517.2242	77517.2246			
	10		77517.2262	77517.2266	77518.2261		
	15						77518.2276
800/5 A	2,5	77517.2331	77517.2332	77517.2336			
	5	77517.2341	77517.2342	77517.2346			
	10	77517.2361	77517.2362	77517.2366			
	15					77518.2372	77518.2376
1000/5 A	2,5	77517.2431	77517.2432	77517.2436			
	5	77517.2441	77517.2442	77517.2446			
	10	77517.2461	77517.2462	77517.2466			
	15					77518.2472	77518.2476

Wandler mit Sekundär 1 A auf Anfrage / CTs with secondary current 1 A on demand



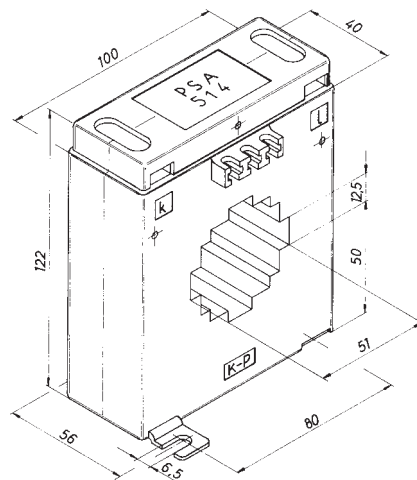
Primärschiene  
Primary busbar  
50 x 12 mm



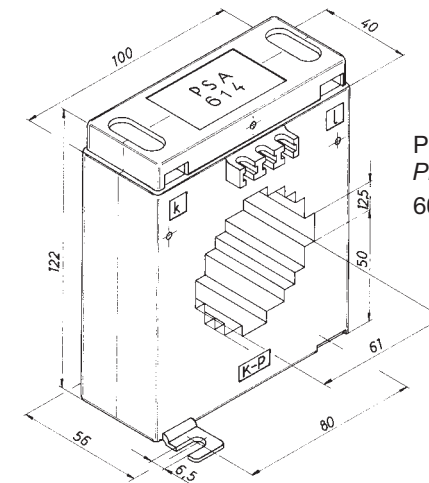
Primärschiene  
Primary busbar  
50 x 12 mm

Übersetzung Ratio	Leistung Burden VA	0,2	0,5	0,5 S	0,2	0,5	0,5 S
		Bestellnr. Order no.	Bestellnr. Order no.	Bestellnr. Order no.	Bestellnr. Order no.	Bestellnr. Order no.	Bestellnr. Order no.
300/5 A	2,5	77516.1831				77522.1832	77522.1836
	5	77516.1841	77516.1842	77516.1846		77522.1842	77522.1846
	10	77516.1861	77516.1862	77516.1866			
	15		77516.1872	77516.1876			
400/5 A	2,5	77516.1931			77522.1931	77522.1932	77522.1936
	5	77516.1941	77516.1942	77516.1946	77522.1941	77522.1942	77522.1946
	10	77516.1961	77516.1962	77516.1966		77522.1962	77522.1966
	15		77516.1972	77516.1976			
500/5 A	2,5				77522.2031	77522.2032	77522.2036
	5	77516.2041	77516.2042	77516.2046	77522.2041	77522.2042	77522.2046
	10	77516.2061	77516.2062	77516.2066		77522.2062	77522.2066
	15		77516.2072	77516.2076			
600/5 A	5	77516.2141	77516.2142	77516.2146	77522.2141	77522.2142	77522.2146
	10	77516.2161	77516.2162	77516.2166	77522.2161	77522.2162	77522.2166
	15		77516.2172	77516.2176		77522.2172	77522.2176
	30		77516.2182	77516.2186			
750/5 A	5	77516.2241	77516.2242	77516.2246	77522.2241	77522.2242	77522.2246
	10	77516.2261	77516.2262	77516.2266	77522.2261	77522.2262	77522.2266
	15	77516.2271	77516.2272	77516.2276		77522.2272	77522.2276
	30		77516.2282	77516.2286			
800/5 A	5	77516.2341	77516.2342	77516.2346	77522.2341	77522.2342	77522.2346
	10	77516.2361	77516.2362	77516.2366	77522.2361	77522.2362	77522.2366
	15	77516.2371	77516.2372	77516.2376		77522.2372	77522.2376
	30	77516.2381	77516.2382	77516.2386			
1000/5 A	5	77516.2441	77516.2442	77516.2446	77522.2441	77522.2442	77522.2446
	10	77516.2461	77516.2462	77516.2466	77522.2461	77522.2462	77522.2466
	15	77516.2471	77516.2472	77516.2476		77522.2472	77522.2476
	30	77516.2481	77516.2482	77516.2486			
1200/5 A	5	77516.2541	77516.2542	77516.2546	77522.2541	77522.2542	77522.2546
	10	77516.2561	77516.2562	77516.2566	77522.2561	77522.2562	77522.2566
	15	77516.2571	77516.2572	77516.2576	77522.2571	77522.2572	77522.2576
	30	77516.2581	77516.2582	77516.2586		77522.2582	77522.2586
1250/5 A	5	77516.2641	77516.2642	77516.2646	77522.2641	77522.2642	77522.2646
	10	77516.2661	77516.2662	77516.2666	77522.2661	77522.2662	77522.2666
	15	77516.2671	77516.2672	77516.2676	77522.2671	77522.2672	77522.2676
	30	77516.2681	77516.2682	77516.2686	77522.2681	77522.2682	77522.2686
1500/5 A	5				77522.2741	77522.2742	77522.2746
	10				77522.2761	77522.2762	77522.2766
	15				77522.2771	77522.2772	77522.2776
	30				77522.2781	77522.2782	77522.2786
1600/5 A	5				77522.2841	77522.2842	77522.2846
	10				77522.2861	77522.2862	77522.2866
	15				77522.2871	77522.2872	77522.2876
	30				77522.2881	77522.2882	77522.2886

Wandler mit Sekundär 1 A auf Anfrage / CTs with secondary current 1 A on demand



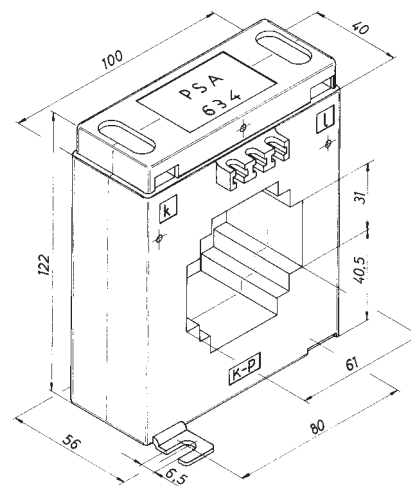
Primärschiene  
Primary busbar  
50 x 12 mm



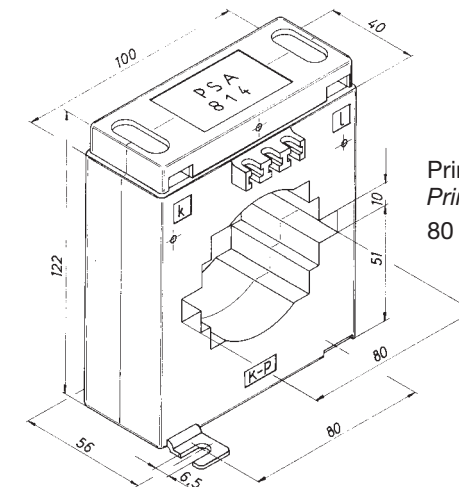
Primärschiene  
Primary busbar  
60 x 10 mm

Übersetzung Ratio	Leistung Burden VA	0,2	0,5	0,5 S	0,2	0,5	0,5 S
		Bestellnr. Order no.	Bestellnr. Order no.	Bestellnr. Order no.	Bestellnr. Order no.	Bestellnr. Order no.	Bestellnr. Order no.
400/5 A	2,5	77523.1931	77523.1932	77523.1936		77524.1932	77524.1936
	5		77523.1942	77523.1946		77524.1942	77524.1946
	10						
500/5 A	2,5	77523.2031	77523.2032	77523.2036	77524.2031	77524.2032	77524.2036
	5	77523.2041	77523.2042	77523.2046		77524.2042	77524.2046
	10		77523.2062	77523.2066			
600/5 A	2,5	77523.2131	77523.2032	77523.2036	77524.2131	77524.2132	77524.2136
	5	77523.2141	77523.2042	77523.2046		77524.2142	77524.2146
	10		77523.2062	77523.2066		77524.2162	
750/5 A	2,5	77523.2231			77524.2231	77524.2232	77524.2236
	5	77523.2241	77523.2032	77523.2036	77524.2241	77524.2242	77524.2246
	10	77523.2261	77523.2042	77523.2046		77524.2262	77524.2266
800/5 A	2,5	77523.2331			77524.2331		
	5	77523.2341	77523.2342	77523.2346	77524.2341	77524.2342	77524.2346
	10	77523.2361	77523.2362	77523.2366		77524.2362	77524.2366
1000/5 A	5	77523.2441	77523.2442	77523.2446	77524.2431	77524.2442	77524.2446
	10	77523.2461	77523.2462	77523.2466	77524.2441	77524.2462	77524.2466
	15		77523.2472	77523.2476		77524.2472	77524.2476
1200/5 A	5	77523.2541	77523.2542	77523.2546	77524.2531	77524.2542	77524.2546
	10	77523.2561	77523.2562	77523.2566	77524.2541	77524.2562	77524.2566
	15		77523.2572	77523.2576		77524.2572	77524.2576
1250/5 A	30		77523.2582	77523.2586			
	5	77523.2641	77523.2642	77523.2646	77524.2631	77524.2642	77524.2646
	10	77523.2661	77523.2662	77523.2666	77524.2641	77524.2662	77524.2666
1500/5 A	15	77523.2671	77523.2672	77523.2676		77524.2672	77524.2676
	30		77523.2682	77523.2686			
	5	77523.2741	77523.2742	77523.2746	77524.2731	77524.2742	77524.2746
1600/5 A	10	77523.2761	77523.2762	77523.2766	77524.2741	77524.2762	77524.2766
	15	77523.2771	77523.2772	77523.2776		77524.2772	77524.2776
	30		77523.2782	77523.2786			
2000/5 A	5	77523.2841	77523.2842	77523.2846	77524.2831	77524.2842	77524.2846
	10	77523.2861	77523.2862	77523.2866	77524.2841	77524.2862	77524.2866
	15	77523.2871	77523.2872	77523.2876		77524.2872	77524.2876
	30		77523.2882	77523.2886			
	5	77523.2941	77523.2942	77523.2946			
	10	77523.2961	77523.2962	77523.2966			
	15	77523.2971	77523.2972	77523.2976			
	30		77523.2982	77523.2986			

Wandler mit Sekundär 1 A auf Anfrage / CTs with secondary current 1 A on demand



Primärschiene  
Primary busbar  
60 x 30 mm

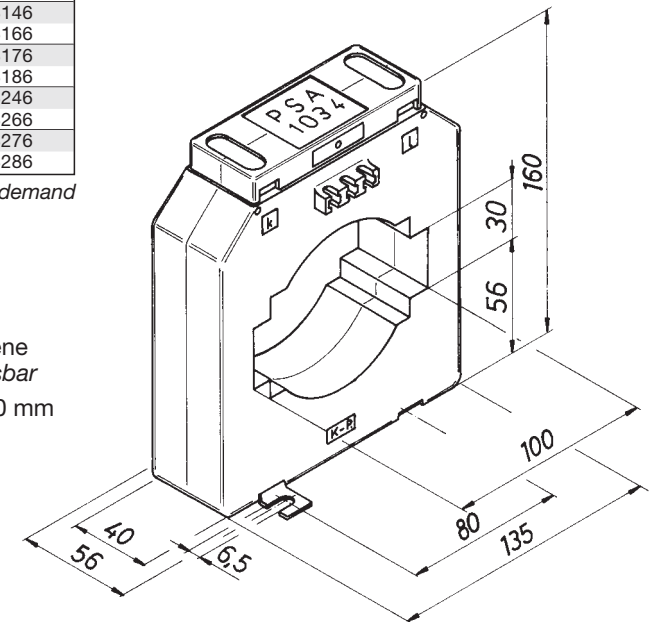


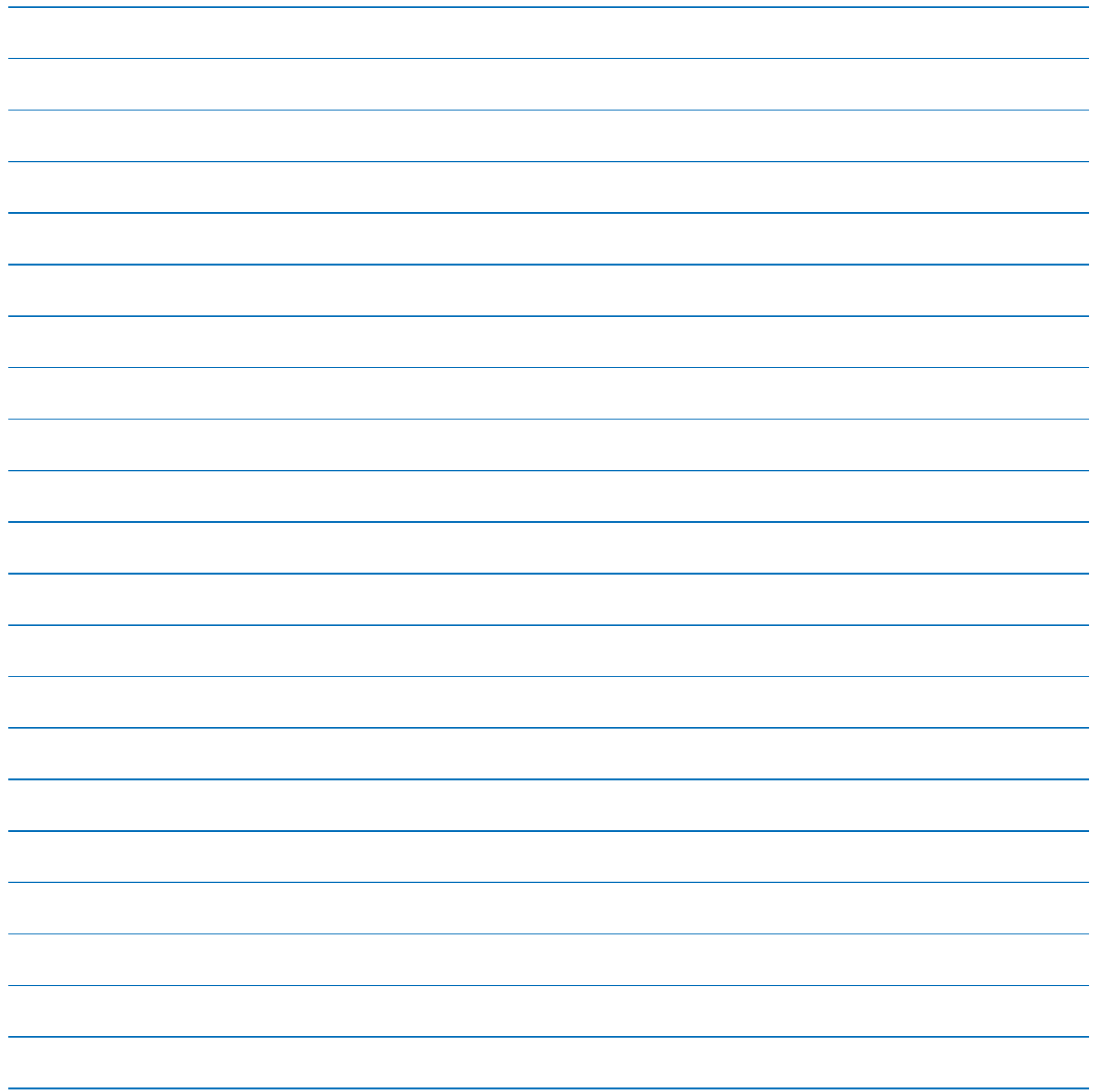
Primärschiene  
Primary busbar  
80 x 10 mm

Übersetzung Ratio	Leistung Burden VA	Klasse accuracy class	Klasse accuracy class	Klasse accuracy class
		0,2	0,5	0,5 S
		Bestellnr. Order no.	Bestellnr. Order no.	Bestellnr. Order no.
600/5 A	2,5		77525.2132	77525.2636
	5		77525.2142	77525.2146
	10		77525.2162	77525.2166
	15			
750/5 A	2,5	77525.2231	77525.2232	77525.2236
	5		77525.2242	77525.2246
	10		77525.2262	77525.2266
	15			
800/5 A	2,5	77525.2331	77525.2332	77525.2336
	5		77525.2342	77525.2346
	10		77525.2362	77525.2366
	15		77525.2372	77525.2376
1000/5 A	2,5	77525.2431	77525.2432	77525.2436
	5	77525.2441	77525.2442	77525.2446
	10		77525.2462	77525.2466
	15		77525.2472	77525.2476
1200/5 A	2,5	77525.2531		
	5	77525.2541	77525.2542	77525.2546
	10	77525.2561	77525.2562	77525.2566
	15		77525.2572	77525.2576
1250/5 A	2,5	77525.2631		
	5	77525.2641	77525.2642	77525.2646
	10	77525.2661	77525.2662	77525.2666
	15		77525.2672	77525.2676
1500/5 A	5	77525.2741	77525.2742	77525.2746
	10	77525.2761	77525.2762	77525.2766
	15		77525.2772	77525.2776
	30		77525.2782	77525.2786
1600/5 A	5	77525.2841	77525.2842	77525.2846
	10	77525.2861	77525.2862	77525.2866
	15		77525.2872	77525.2876
	30		77525.2882	77525.2886
2000/5 A	5	77525.2941	77525.2942	77525.2946
	10	77525.2961	77525.2962	77525.2966
	15	77525.2971	77525.2972	77525.2976
	30		77525.2982	77525.2986
2500/5 A	5	77525.3140	77525.3142	77525.3146
	10	77525.3161	77525.3162	77525.3166
	15	77525.3171	77525.3172	77525.3176
	30		77525.3182	77525.3186
3000/5 A	5	77525.3241	77525.3242	77525.3246
	10	77525.3261	77525.3262	77525.3266
	15	77525.3271	77525.3272	77525.3276
	30		77525.3282	77525.3286

Wandler mit Sekundär 1 A auf Anfrage / CTs with secondary current 1 A on demand

Primärschiene  
Primary busbar  
2 x 100 x 10 mm





<b>LI</b>	<b>Load Break Switches/Switch-Fuses</b>	
<b>LU</b>	<b>Lastumschalter</b> <i>Changeover Switches</i>	
<b>NT</b>	<b>NH-Sicherungs-Lasttrenner</b> <i>NH Fuse-Switches – horizontal design</i>	
<b>NSL</b>	<b>NH-Sicherungs-Lastschaltleisten</b> <i>NH Fuse-Switches – vertical design</i>	
<b>NL</b>	<b>NH-Sicherungs-Verteilerleisten</b> <i>NH Fuse-Rails – vertical design</i>	
<b>NZ</b>	<b>Zubehör</b> <i>Accessories</i>	
<b>NW</b>	<b>Niederspannungs-Stromwandler</b> <i>Low Voltage Current Transformers</i>	
<b>NA</b>	<b>Überspannungs-Ableiter für Niederspannung</b> <i>Low Voltage Surge-Arresters</i>	
<b>HH</b>	<b>Hochspannungs-Hochleistungs-Sicherungen und -Träger</b> <i>HV Fuse-Links and -Bases</i>	
<b>T</b>	<b>Produkte für Telekom Stromversorgung</b> <i>Telecom Power Supply Products</i>	
<b>S/D</b>	<b>Spezialsysteme/D-Sicherungs-System</b> <i>Special Systems/D-System Fuse-Links and -Bases</i>	

**EFEN GmbH**  
 EFEN Uebigau  
 EFEN Kaposvár Hungária Kft.  
 EFEN Polska Sp. z o.o.  
 EFEN Dongguan

Deutschland 65332 Eltville  
 Deutschland 04938 Uebigau  
 Hungária 7400 Kaposvár  
 Polska 41-106 Siemianowice Śląskie  
 VR-China Shipai

**efen@efen.com**  
 Tel. +49 6129 46-0  
 Tel. +49 35365 893-0  
 Tel. +36 82 508335  
 Tel. +48 32 2010942  
 Tel. +86 769 86598768

**www.efen.com**  
 Fax 46222  
 Fax 89335  
 Fax 417529  
 Fax 2200064  
 Fax 86598778